



**МАНОМЕТРЫ, ВАКУУММЕТРЫ И
МАНОВАКУУММЕТРЫ
ПОКАЗЫВАЮЩИЕ СИГНАЛИЗИРУЮЩИЕ
ВЗРЫВОЗАЩИЩЕННЫЕ
ДМ 5010Сг0Ех, ДВ 5010Сг0Ех, ДА 5010Сг0Ех**

Руководство по эксплуатации
5Ш0.283.405РЭ

Руководство по эксплуатации содержит технические данные, описание принципа действия и устройства манометров ДМ 5010Сг0Ех, вакуумметров ДВ 5010Сг0Ех и мановакуумметров ДА 5010Сг0Ех (в дальнейшем – приборы), а также сведения, необходимые для правильной их эксплуатации.

Комплект поставки приборов соответствует указанному в таблице 1.

Таблица 1

Обозначение документа	Наименование	Количество	Примечание
	Прибор	1 шт.	В соответствии с заказом
5Ш0.283.405ПС	Паспорт	1 экз.	
5Ш0.283.405РЭ	Руководство по эксплуатации	1 экз.	
	Сертификат соответствия требованиям технического регламента Таможенного союза ТР ТС 012/2011	1 экз.	

При поставке партии приборов допускается прилагать один экземпляр руководства по эксплуатации и сертификата соответствия требованиям технического регламента Таможенного союза ТР ТС 012/2011 на каждые десять приборов, отправляемых в один адрес, если иное количество не оговорено при заказе.

При эксплуатации приборов необходимо соблюдать Межотраслевые правила по охране труда (Правила безопасности) при эксплуатации электроустановок (ПОТ РМ-016-2001/ РД 153-34.0-03.150-00), гл. 3.4 ПТЭЭП, ТР ТС 012/2011, ГОСТ ИЕС 60079-14:2013, ГОСТ 31610.17-2012, ГОСТ 31610.19-2012.

1 Описание и работа приборов

1.1 Назначение приборов

1.1.1 Приборы предназначены для измерения избыточного и вакуумметрического давления различных сред и управления внешними электрическими искробезопасными цепями сигнализирующим устройством прямого действия.

1.1.2 Приборы являются взрывозащищенными с видом взрывозащиты «Искробезопасная электрическая цепь» с маркировкой по взрывозащите «0Ex ia IIC T5 Ga X» по ГОСТ 31610.0-2014, ГОСТ 31610.11-2014.

Знак X, стоящий после маркировки взрывозащиты, указывает на особые условия безопасной эксплуатации:

– питание приборов должно осуществляться от барьеров безопасности, блоков питания с выходными искробезопасными электрическими цепями с параметрами: U_0 U_i , I_0 I_i , C_0 C_i+C_c , L_0 L_i+L_c (где C_c , L_c – емкость и индуктивность кабеля), имеющих сертификат соответствия требованиям Технического регламента Таможенного союза ТР ТС 012/2011.

1.1.3. Приборы ДМ 5010Cг0Ex, ДВ 5010Cг0Ex, ДА 5010Cг0Ex с маркировкой взрывозащиты «0Ex ia IIC T5 Ga X» устанавливаются в соответствии с ГОСТ ИЕС 60079-14-2013, главой 7.3 «Правила устройства электроустановок (ПУЭ)» и Руководством по эксплуатации во взрывоопасных зонах, в которых возможно образование взрывоопасных смесей категории ПА, ПВ и ПС (кроме ацетилена) температурных групп T1, T2, T3, T4 и T5 по ТР ТС 012/2011.

1.1.4 По защищенности от воздействия окружающей среды приборы в соответствии с ГОСТ Р 52931-2008 имеют исполнения:

– по устойчивости к атмосферным воздействиям – защищенное от проникновения внутрь внешних твердых предметов, пыли и воды в соответствии с ГОСТ 14254-2015;

– по устойчивости к воздействию агрессивных сред обыкновенное.

Контролируемые среды - неагрессивные, некристаллизующиеся жидкости, газы и пары, в т.ч. кислород.

1.1.5 По устойчивости к воздействию температуры и влажности окружающего воздуха приборы соответствуют группе исполнения С4 по ГОСТ Р 52931-2008 и имеют исполнение У категорию 2 по ГОСТ 15150-69.

1.1.6 По устойчивости к механическим воздействиям приборы имеют исполнение L1 по ГОСТ Р 52931-2008.

1.1.7 Приборы, предназначенные для работы на ОАЭ, относятся к 4 классу безопасности по НП-001-15.

1.2 Технические характеристики приборов

1.2.1 Условное обозначение приборов, диапазон показаний и измеряемые среды приведены в таблице 2.

Таблица 2

Условное обозначение прибора	Диапазон показаний			Измеряемая среда
	кПа	МПа	кгс/см ²	
ДМ5010Cr0Ex	от 0 до 100	–	от 0 до 1	Газ, пар, в т.ч. кислород
	от 0 до 160	–	от 0 до 1,6	
	от 0 до 250	–	от 0 до 2,5	
	от 0 до 400	–	от 0 до 4	Газ, пар, жидкость, в т.ч. кислород
	от 0 до 600	–	от 0 до 6	
	–	от 0 до 1	от 0 до 10	
	–	от 0 до 1,6	от 0 до 16	
	–	от 0 до 2,5	от 0 до 25	
	–	от 0 до 4	от 0 до 40	
	–	от 0 до 6	от 0 до 60	
	–	от 0 до 10	от 0 до 100	
	–	от 0 до 16	от 0 до 160	
	–	от 0 до 25	от 0 до 250	
	–	от 0 до 40	от 0 до 400	
	–	от 0 до 60	от 0 до 600	
	–	от 0 до 100	от 0 до 1000	
	–	от 0 до 160	от 0 до 1600	
ДВ5010Cr0Ex	от –100 до 0	–	от –1 до 0	Газ, пар
ДА5010Cr0Ex	от –100 до 60	–	от –1 до 0,6	Газ, пар, в т.ч. кислород
	от –100 до 150	–	от –1 до 1,5	
	от –100 до 300	–	от –1 до 3	
	от –100 до 500	–	от –1 до 5	Газ, пар, жидкость, в т.ч. кислород
	–	от –0,1 до 0,9	от –1 до 9	
	–	от –0,1 до 1,5	от –1 до 15	
–	от –0,1 до 2,4	от –1 до 24		

1.2.2 Класс точности приборов – 1,0; 1,5.

1.2.3 Диапазон измерений избыточного давления от 25 до 75 % диапазона показаний; вакуумметрического давления – равен диапазону показаний.

1.2.4 Диапазон уставок приборов равен:

– от 5 до 95 % диапазона показаний – для вакуумметрического давления;

– от 25 до 75 % диапазона показаний – для избыточного давления.

1.2.5 Сигнализирующее устройство со скользящими контактами по подключению внешних цепей имеет базовое исполнение V по ГОСТ 2405-88.

В момент достижения стрелкой давления уставки левого или правого указателя контакт размыкается (замыкается).

Сигнализирующее устройство по заказу потребителя может изготавливаться следующих исполнений:

III – два размыкающих контакта.

Левый указатель (min) – синий, правый (max) – красный;

IV – два замыкающих контакта.

Левый указатель (min) – красный, правый (max) – синий;

V – левый контакт размыкающий (min),

правый замыкающий (max). Оба указателя синие;

VI – левый контакт замыкающий (min), правый размыкающий (max).

Оба указателя красные.

По заказу потребителя сигнализирующее устройство может изготавливаться с магнитным поджатием контактов для любого из вышеуказанных исполнений.

1.2.6 Параметры сигнализирующего устройства.

Значение коммутируемого напряжения и постоянного тока не должно превышать 24 В и 100 мА соответственно.

1.2.7 Пределы допускаемой основной погрешности показаний приборов и срабатывания сигнализирующего устройства, выраженные в процентах от диапазона показаний, соответствуют указанным в таблице 3.

Таблица 3

Класс точности	Предел допускаемой основной погрешности, %		
	показаний	срабатывания сигнализирующего устройства	
		со скользящими контактами	с магнитным поджатием
1,0	$\pm 1,0$	$\pm 1,5$	± 4
1,5	$\pm 1,5$	$\pm 2,5$	± 6

Примечание – Предел допускаемой основной погрешности показаний после срабатывания сигнализирующего устройства (за пределами заданных значений сигнализации) не нормируется. После сброса давления при установленных указателях сигнализирующего устройства стрелка должна устанавливаться на нулевую отметку с отклонением, не превышающим ± 6 % диапазона показаний.

1.2.8 Приборы устойчивы к воздействию температуры окружающего воздуха от минус 50 до плюс 60 °С.

1.2.9 Степень защиты приборов от проникновения внутрь внешних твердых предметов, пыли и воды – IP54 по ГОСТ 14254-2015.

1.2.10 Приборы устойчивы к воздействию относительной влажности окружающего воздуха до 100 % при температуре 25 °С – для исполнения У2.

1.2.11 Масса приборов не более 1,0 кг.

1.2.12 Габаритные и присоединительные размеры приборов не превышают указанных в приложении А.

1.2.13 Приборы для ОАЭ проходят технологическую наработку.

1.2.14 Средний срок службы приборов не менее 10 лет.

1.3 Устройство и работа приборов

1.3.1 Принцип действия приборов основан на уравнивании измеряемого давления силами упругой деформации чувствительного элемента (манометрической пружины).

1.3.2 Измеряемое давление подается во внутреннюю полость манометрической пружины 1 (см рис.1), один конец которой жестко закреплен в держа-

теле 2, а второй свободен. Перемещение свободного конца чувствительного элемента через тягу 3 передается на сектор 4 и трибку 5 с установленной на ее ось 6 стрелкой 7. Стрелка перемещается вдоль шкалы 8 и показывает значение измеряемого давления.

1.3.3 Совместно со стрелкой 7 с помощью закрепленных на оси поводков 9 перемещаются два подвижных контакта 10 сигнализирующего устройства приборов. Ответные два контакта 11 устанавливаются на указателях сигнализирующего устройства 12. При достижении давления, соответствующего отметкам шкалы, на которые установлены указатели сигнализирующего устройства, замыкаются (размыкаются) пары контактов, соответствующие сигналам «минимум» или «максимум».

Установка указателей сигнализирующего устройства на требуемые отметки шкалы производится поводком 13, закрепленным в центре стекла 14 на лицевой стороне приборов.

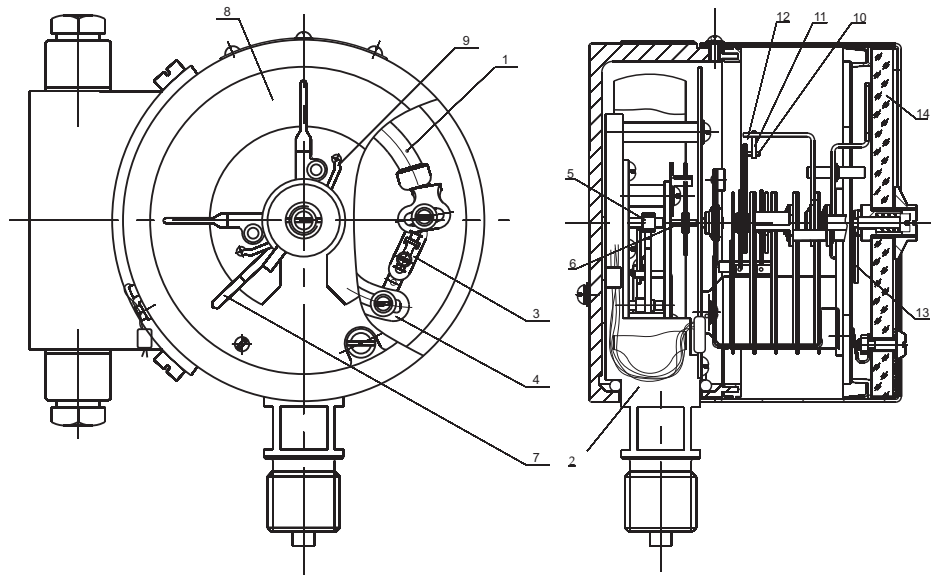


Рисунок 1

2 Обеспечение взрывозащищенности

2.1 Взрывозащищенность приборов обеспечивается выполнением общих технических требований к взрывозащищенному электрооборудованию по ТР ТС 012/2011, ГОСТ 31610.0-2014, ГОСТ ИЕС 60079-14:2013 и требований к взрывозащищенному электрооборудованию с взрывозащитой вида «искробезопасная электрическая цепь» по ГОСТ 31610.11-2014.

2.2 Искробезопасность приборов обеспечивается:

– питанием приборов от барьеров безопасности, блоков питания с выходными искробезопасными цепями с параметрами U_0 , U_i , I_0 , I_i ,

C_0 , C_i+C_c , L_0 , L_i+L_c , (где C_c , L_c – емкость и индуктивность кабеля), имеющих сертификат соответствия требованиям технического регламента Таможенного союза ТР ТС 012/2011;

– выполнением путей утечек и электрических зазоров в соответствии с ГОСТ 31610.11-2014;

– разделением гальванически не связанных искробезопасных цепей;

– электрической прочностью изоляции в соответствии с ГОСТ 31610.11-2014;

– ограничением температуры нагрева соединений и поверхностей оболочки приборов до температуры $95\text{ }^{\circ}\text{C}$ и выше с учетом максимальной температуры окружающей среды.

2.3 Фрикционная искробезопасность

2.3.1 Материалы, использованные для изготовления деталей оболочки приборов, содержат магния не более 7,5% в соответствии с ГОСТ 31610.0-2014.

2.4 Электростатическая искробезопасность приборов обеспечивается ограничением расстояния по поверхности пластмассовых частей оболочки от наиболее удаленных точек до заземленных металлических частей в соответствии с ГОСТ 31613-2012 не более 50 мм.

2.5 Маркировка взрывозащиты

2.5.1 На циферблате, крышке вводного отделения, табличке нанесены:

– диапазон рабочих температур окружающей среды T_a ;

– единый знак обращения на рынке по ТР ТС 012/2011;

– наименование или знак органа по сертификации и номер сертификата;

- исполнение сигнализирующего устройства;
- входные данные $U_i = 24 \text{ В}$, $I_i = 100 \text{ мА}$, $C_i = 0$, $L_i = 0$;
- маркировка взрывозащиты: «0Ex ia IIC T5 Ga X»;

2.6 Обеспечение взрывозащищенности при монтаже

2.6.1 Монтаж и присоединение приборов должны производиться в соответствии со схемой внешних соединений (приложение Б), руководством по эксплуатации 5Ш0.283.405РЭ с соблюдением требований гл. 3.4 «Правил технической эксплуатации электроустановок потребителей», «Межотраслевых правил по охране труда (правил безопасности) при эксплуатации электроустановок (ПОТ РМ – 016 – 2001 / РД 153 - 34.0 - 03.150-00)», «Правил устройства электроустановок (ПУЭ)» (гл. 7.3), ТР ТС 012/2011, ГОСТ 31610.0-2014, ГОСТ 31610.11-2014.

2.6.2 Перед монтажом необходимо проверить:

- исправность оболочки приборов;
- наличие пломб, маркировок взрывозащиты;
- выходные параметры искробезопасных цепей блоков питания, барьеров безопасности.

2.7 Обеспечение взрывозащищенности при эксплуатации

2.7.1 Эксплуатация приборов должна производиться в соответствии с требованиями 5Ш0.283.405 РЭ, ТР ТС 012/2011, ГОСТ 31610.17-2014, ГОСТ 31610.19-2014 и гл. 3.4 ПТЭЭП.

2.7.2 Приборы коммутируют цепи, питание которых осуществляется от барьеров безопасности, блоков питания с электрическими выходными цепями с параметрами U_0 , U_i , I_0 , I_i , C_0 , $C_i + C_c$, L_0 , $L_i + L_c$ (где C_c , L_c – емкость и индуктивность кабеля), имеющих сертификат соответствия требованиям технического регламента Таможенного союза ТР ТС 012/2011.

2.7.3 При периодических осмотрах приборов особое внимание следует обращать на:

- выходные параметры искробезопасных цепей блоков питания, маркировки взрывозащиты;
- отсутствие повреждений соединительных проводов и кабелей;
- исправное состояние оболочки (корпуса) прибора.

Соединительный кабель и способ его изоляции во взрывоопасной зоне

должны соответствовать требованиям ТР ТС 012/2011, ГОСТ ИЕС 60079-14-2013.


2.8 Обеспечение взрывозащищенности при ремонте

2.8.1 Ремонт приборов, касающийся средств взрывозащиты, должен производиться на предприятии-изготовителе в соответствии с РД 16.407-89, ГОСТ 31610.19-2014.


3 Маркировка

3.1 Маркировка приборов соответствует требованиям ГОСТ 2405-88, ТР ТС 012/2011, ГОСТ 31610.0-2014, ГОСТ 31610.11-2014 и чертежам предприятия-изготовителя.

3.2 На циферблате приборов нанесены:

- единица измерений;
- знак «–» (минус) перед числом, обозначающим верхнее значение диапазона показаний вакуумметрического давления;
- класс точности;
- наименование или условное обозначение измеряемой среды – при специальном исполнении прибора;
- знак  – условное обозначение среды, на которой отрегулирован прибор (для приборов с верхним значением диапазона показаний до 300 кПа (3 кгс/см²) включительно).

3.3 На циферблате, корпусе или табличке нанесены:

- максимальные напряжение и ток;
- знак  – по ГОСТ 2930-62;
- условное обозначение с указанием вида климатического исполнения по ГОСТ 15150-69;
- знак утверждения типа средств измерений по ПР 50.2.107-2009;
- товарный знак предприятия-изготовителя (на приборах для экспорта не наносится);
- знак «А» – для приборов поставляемых на ОАЭ;
- надпись «РОССИЯ» (наносится на приборах для экспорта);
- степень защиты по ГОСТ 14254-2015;
- номер по системе нумерации предприятия-изготовителя (первые две цифры – год выпуска);

- диапазон рабочих температур окружающей среды T_a ;
- единый знак обращения на рынке, специальный знак взрывобезопасности по ТР ТС 012/2011;
- наименование или знак органа по сертификации и номер сертификата;
- исполнение сигнализирующего устройства;
- входные данные: $U_i = 24\text{ В}$, $I_i = 100\text{ мА}$, $C_i = 0$, $L_i = 0$;
- маркировка по взрывозащите: «0Ex ia IIC T5 Ga X».

4 Указание мер безопасности

4.1 При работе с приборами необходимо соблюдать правила, изложенные в документах:

- «Общие правила техники безопасности и производственной санитарии для предприятий и организаций машиностроения», разделы X и XV;
- «Межотраслевые правила по охране труда (Правила безопасности) при эксплуатации электроустановок (ПОТ РМ-016-2001/РД 153-34.0-03.150-00»;
- гл. 3.4 «Правила технической эксплуатации электроустановок потребителей» (5-е изд.);
- ТР ТС 012/2011, ГОСТ ИЕС 60079-14-2013, ГОСТ 31610.17-2012, ГОСТ 31610.19-2014.

4.2 При эксплуатации корпус приборов должен быть заземлен. Размещение приборов при монтаже должно обеспечивать удобство заземления и периодическую его проверку.

4.3 При всех работах с приборами необходимо соблюдать следующие основные меры предосторожности:

- перед каждым включением электрического питания коммутируемых цепей необходимо проверить заземление прибора и исправность предохранителей в системе потребителя;
- устранение дефектов, замена, присоединение и отсоединение приборов от магистралей должно производиться только при полном отсутствии давления и при отключенном электрическом питании.

4.4 Приборы, предназначенные для измерения давления кислорода, должны быть проверены на отсутствие масла в измерительной полости прибора.

4.5 Категорически запрещается эксплуатация приборов в системах,

давление в которых превышает их верхние значения диапазона показаний, а также резко повышать и понижать давление.

5 Техническое обслуживание

5.1 К обслуживанию приборов должны допускаться лица, изучившие настоящее руководство по эксплуатации, другие нормативно-технические документы, действующие на данном предприятии, и прошедшие соответствующий инструктаж. При эксплуатации приборов необходимо руководствоваться гл. ЭШ-13 «Электроустановки взрывоопасных производств», ГОСТ 31610.17-2012.

5.2 Техническое обслуживание приборов заключается в визуальной проверке:

- герметичности уплотнения монтажного фланца;
- целостности изоляции;
- отсутствию механических повреждений.

Метрологические характеристики приборов в течение межповерочного интервала соответствуют установленным нормам с учетом показателей безотказности.

5.3 При эксплуатации приборы должны подвергаться систематическому внешнему осмотру, при котором необходимо проверять отсутствие обрывов или повреждений изоляции соединительных линий, надежность подключения кабелей (они не должны проворачиваться в узле крепления), прочность крепления прибора, отсутствие вмятин и видимых механических повреждений оболочки.

Эксплуатация приборов с повреждениями категорически запрещается.

В процессе профилактических осмотров должны быть выполнены следующие мероприятия:

- чистка контактов соединителей;
- проверка целостности пайки, крепления и изоляции соединительного кабеля;

– проверка сопротивления изоляции соединительного кабеля (проверка проводится мегаометром с номинальным напряжением не менее 500 В).

Сопротивление изоляции при нормальных условиях не должно превышать 20 МОм.

5.4 Периодичность технического обслуживания устанавливается в зависимости от производственных условий, но не реже чем 2 раза в год.

6 Текущий ремонт

6.1 Ремонту подлежат приборы с признаками механических повреждений, нарушением изоляционных свойств, а также не прошедшие периодическую поверку.

6.2 Возможные неисправности приборов на месте установки и методы их устранения приведены в таблице 4. При неисправностях, не устраняющихся способами, указанными в таблице 4, ремонт проводится на предприятии-изготовителе.

Ремонт приборов производится в соответствии с правилами ПТЭЭП (гл. 3.4), инструкцией РД 16.407-89 «Электрооборудование взрывозащищенное. Ремонт» и ГОСТ 31610.19-2014. Ремонт приборов должен производиться вне взрывоопасной зоны.

Таблица 4

Возможная неисправность	Вероятная причина	Метод устранения
1	2	3
Стрелка прибора стоит неподвижно как при понижении давления так и при его повышении	Засорился канал штуцера или подводящая давление магистраль	Прочистить канал штуцера, сняв прибор с объекта. Продуть магистраль сжатым воздухом
Прибор «не держит» давление	Недостаточная герметичность соединения прибора с местом отбора давления	Сменить прокладку между штуцером и посадочным местом
Показывающая стрелка устанавливается на не все отметки шкалы с опозданием	Показывающая стрелка задевает за циферблат или за сигнальные стрелки	Выправить стрелку
Нет сигнала «максимум» или «минимум» или нет обоих сигналов	Неисправность подводящего ток кабеля или места соединения кабеля с клеммной колодкой Неисправность электроконтактного механизма	Устранить неисправность и проверить напряжение на клеммной колодке Отремонтировать электроконтактный механизм

После ремонта приборы подлежат поверке. Поверка приборов в процессе эксплуатации проводится в соответствии с МИ 2124-90. Межповерочный интервал – 2 года.

7 Хранение и монтаж

7.1 Упакованные приборы должны храниться в закрытых неотопливаемых помещениях с естественной вентиляцией при температуре от минус 50 до

плюс 40 °С и относительной влажности до 98 % при 25 °С.

Гарантийный срок хранения – 9 месяцев с момента изготовления.

7.2 Монтаж и эксплуатация приборов должны производиться в соответствии с действующими «Правилами устройства электроустановок» и настоящим руководством по эксплуатации.

7.3 Присоединение приборов к источникам давления должно производиться с помощью подводящих трубопроводов и накидных гаек.

7.4 В качестве уплотнения в месте соединения приборов с подводящей давление магистралью необходимо применять прокладки из кожи, свинца, мягкой меди или фибры.

7.5 Для подсоединения прибора к электрическим цепям необходимо снять крышку кабельных вводов, установить резиновые уплотнения и прижимные втулки на каждый кабель; кабели ввести в соответствующие отверстия кабельных вводов, подсоединить провода к клеммной колодке, установить крышку кабельных вводов, затянуть прижимные втулки.

7.6 Подключение приборов к электрической цепи производится четырехжильным кабелем от 4 до 7 мм, согласно схеме внешних соединений (приложение Б). Площадь сечения жил может быть от 0,2 до 1,5 мм². Электрическая цепь при подключении должна быть обесточена.

7.7. Установка указателей пределов сигнализации на требуемые отметки шкалы производится поводком, закрепленным в центре стекла на лицевой стороне прибора.

Для исключения доступа углубление в узле настройки после установки указателей заполняется мастикой и пломбируется.

8 Утилизация

8.1 Утилизация приборов должна осуществляться потребителем способом, не оказывающим негативного воздействия на окружающую среду.

9 Сведения об изготовителе

ОАО «Манотомь», 634061, Россия, г. Томск, пр. Комсомольский, 62

Факс: (3822) 44 29 06, 44 28 43 Телефон: (3822) 28 88 99, 44 26 28

<http://www.manotom-tmz.ru>

Приложение А

Габаритные и присоединительные размеры

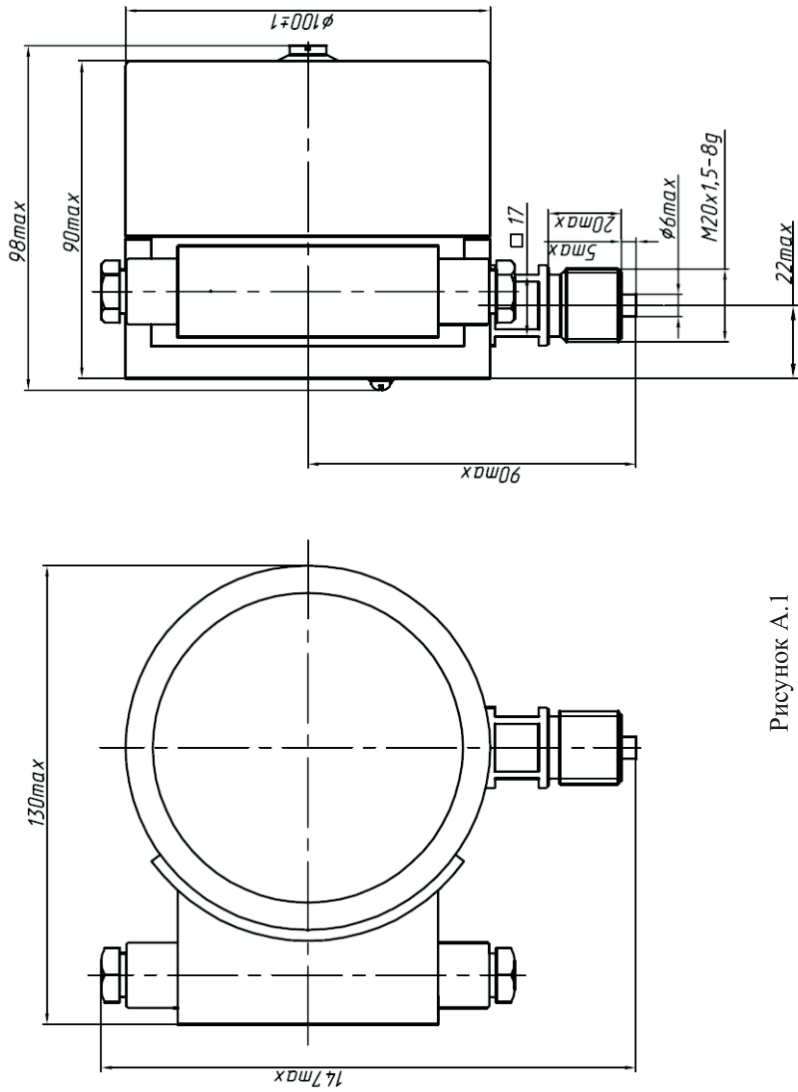


Рисунок А.1

Приложение Б

Схема внешних соединений приборов

ДМ5010Сг0ЕхУ2
ДВ5010Сг0ЕхУ2
ДА5010Сг0ЕхУ2

Искробезопасная цепь 1

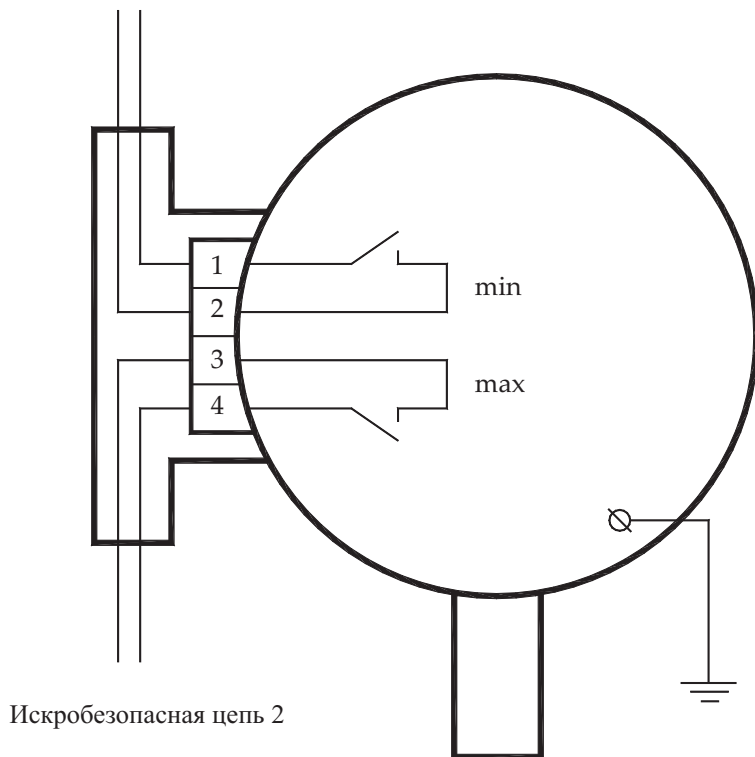


Рисунок Б.1